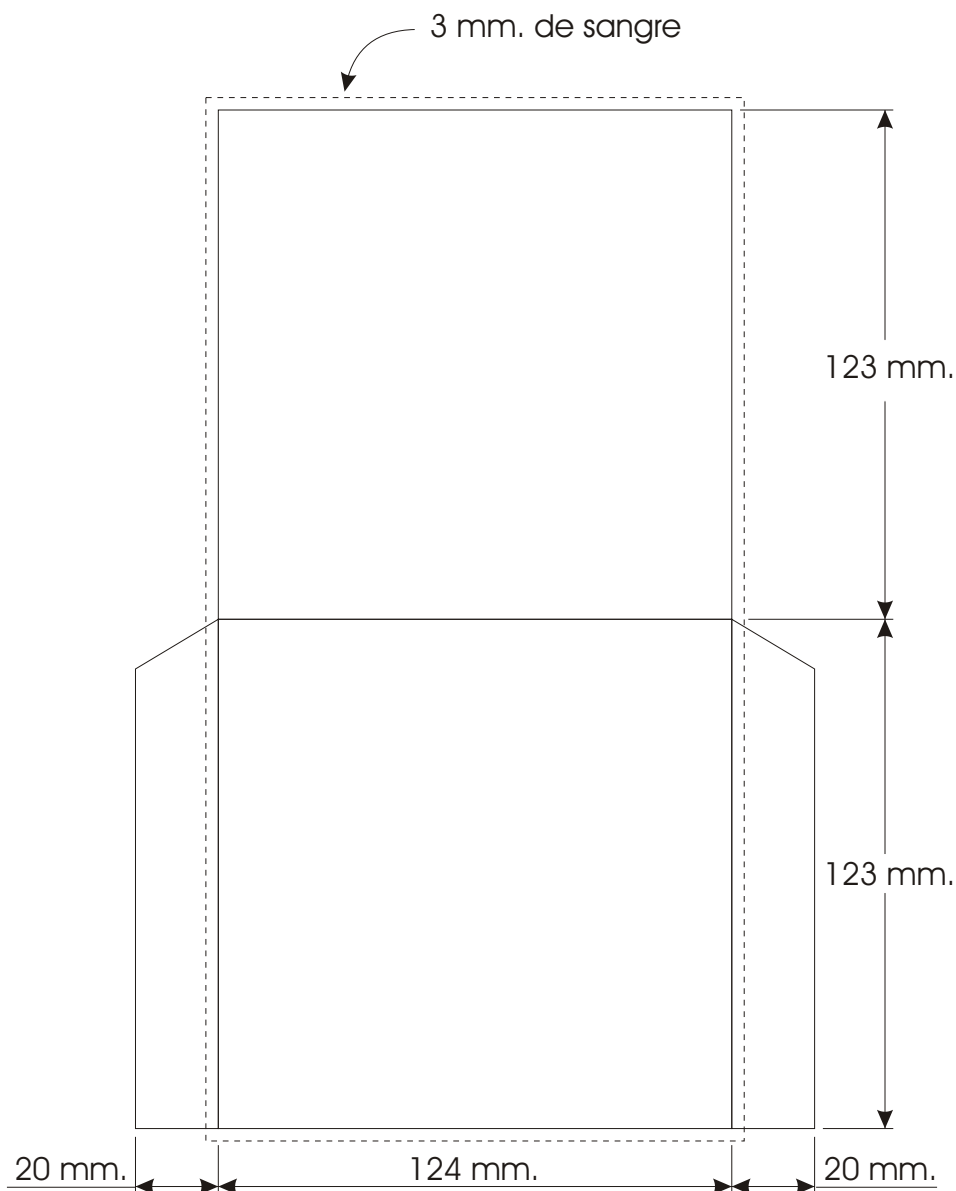


Especificaciones técnicas del sobre



OBSERVACIONES

Al crear los fotolitos se han de dejar 2mm de sangre, a partir de las medidas especificadas.

Los textos no deben aproximarse excesivamente a las medidas de corete y troquelado.

Realizar el positivo con emulsión abajo.

Con los fotolitos ha de entregarse prueba de color.